

Kubota

For Earth, For Life

KX019-4



KUBOTA MINI-GRAAFMACHINE

SUPERIEURE EIGENSCHAPPEN

De nieuwe Kubota KX019-4 mini graafmachine legt de lat nog hoger in het 1.5 – 2.0 tons segment met zijn enorme graafkracht en groot werkbereik. Met de KX019-4 kunt u beter uit de voeten langs de weg of in woonwijken, met de KX019-4 komt het voor elkaar van de grootste bouwplaatsen tot de krapste ruimtes.



SUPERIEURE EIGENSCHAPPEN



Verbeterde graafkracht

De KX019-4 beschikt over een indrukwekkende opbrekkracht. De krachtige en stevige graafarm zorgt ervoor dat u sneller en efficiënter kunt graven onder elke omstandigheid.

Originele Kubota motor

De KX019-4 is aangedreven door de indrukwekkende D902 16 PK motor van Kubota. Deze motor is ontworpen om u de power te leveren voor maximale graaf- en hijskracht. Ook is de motor zuinig en stil en voldoet aan alle huidige emissie eisen.



Stabiel op de rupsen

Het profiel van de rupsen, met meer oppervlak voor contact met de grond, zijn ontworpen voor een betere stabiliteit en minder trillingen tijdens het rijden. Bovendien dragen de looprollen met een dubbele flens bij aan een betere stabiliteit van de machine.

Variabele onderwagen

Voor optimale stabiliteit kan de KX019-4 de onderwagen verstellen van 990 tot 1300 mm. voor gebruik met zware aanbouwdelen of het passeren door nauwe doorgangen. De aanpassing kan in enkele seconden worden gedaan door middel van de hendel.



Auto-shift

Het auto-shift systeem zorgt voor automatische regeling van de rijsnelheden hoog en laag afhankelijk van de tractie behoefte, wat een soepele werking geeft tijdens dozeren en draaien.

DELUXE INTERIEUR

De KX019-4 beschikt over veel beenruimte en heeft één van de grootste cabines in z'n klasse, een verstelbare stoel en een groot vloeroppervlak. Gecombineerd met het handige en multifunctionele display is bediening nu makkelijker dan ooit.



DELUXE INTERIEUR



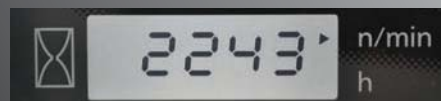
Tijd



Urenteller



Tachometer



- A. Brandstofmeter
- B. Water temperatuur meter
- C. Waarschuwing indicators
(over verhitting, hydrauliek, batterij)
- D. LCD display
(tijd, huur, rpm)

Ruimtelijke cabine

Om vermoeidheid te verminderen, heeft de nieuwe en grotere cabine meer comfort dan ons vorige model. Het voorziet in meer beenruimte, een vlakke vloer en een verstelbare geveerde stoel.

Toegankelijkheid van de cabine

De toegankelijkheid van de cabine is sterk verbeterd door een 30% grotere opening, hierdoor kunt u de cabine sneller betreden of verlaten.



Nieuw digitaal paneel

In navolging op Kubota's Intelligente Control Paneel, voorziet het nieuwe digitale paneel u van ieder gebruikersgemak, waaronder betere bediening van de knoppen. Het gebruikersvriendelijke digitale paneel is geplaatst in de rechterhoek vanaf de machinist en hier kunt u eenvoudig urenstand en de klok aflezen. Waarschuwing indicators zijn hier ook afgebeeld. De anti-diefstal sleutels kunt u hier ook programmeren. Met eenvoudige bediening, simpele instellingen en makkelijk af te lezen tekens bent u altijd op de hoogte van de functies van de machine.

Proportionele oliestroom instelling van het hulpcircuit en maximale stroom instelling

De KX019-4 is standaard voorzien van een extra functie. Met de handige duimbediende schakelaar kunt u de proportionele oliestroom regelen van het hulpcircuit, terwijl de wijsvingerbediende aan/uit schakelaar regelt voor aanbouwdelen welke een constante stroom nodig hebben. De maximale oliestroom is regelbaar op het digitale paneel, er zijn geen gereedschappen of mechanische aanpassingen voor nodig.

U kunt zelfs 5 voorinstellingen opslaan voor specifieke aanbouwdelen. Deze instellingen kunnen makkelijk opgeroepen worden.



EENVOUDIG ONDERHOUD/ VEILIGHEID/DUURZAAMHEID

De KX019-4 biedt u nog meer zekerheid met zeer hoge veiligheid en duurzaamheid. Bovendien zijn reparaties en onderhoud eenvoudiger uit te voeren door betere toegang tot de hoofdcomponenten.

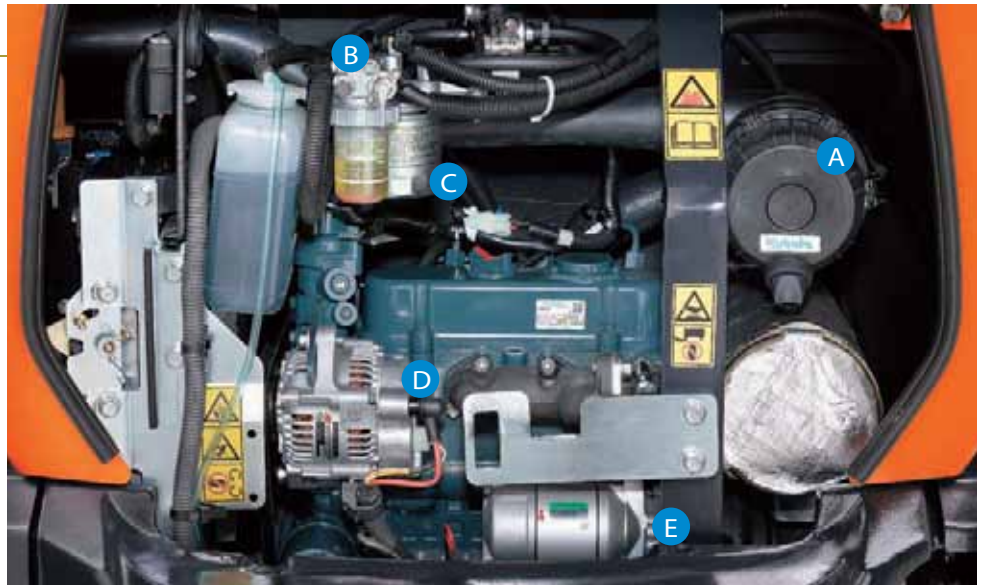


EENVOUDIG ONDERHOUD/ VEILIGHEID/DUURZAAMHEID

Eenvoudig onderhoud

Kubota heeft routinematig onderhoud heel eenvoudig gemaakt door alle primaire motorcomponenten naast elkaar. Motor en andere vitale delen kunnen dan eenvoudig geïnspecteerd of onderhouden worden.

- A. Luchtfilter
- B. Brandstof/water scheidder
- C. Brandstoffilter
- D. Dynamo
- E. Startmotor



Boven de arm gemonteerde hefcilinder

Voor verbeterde duurzaamheid bij het werken in ruwe omstandigheden zoals sloopwerk met een sloophamer is de hef cilinder bovenop de giek geplaatst om schade te voorkomen.



Geïntegreerde rijmotorslangen

Kubota heeft de slangen van de rijmotor in het onderstel verwerkt voor extra bescherming.



Standaard uitrusting

Motor/brandstof systeem

- 2-delig luchtfilter
- Brandstofpeil waarschuwingssignaal
- Verlengde brandstofslang

Onderwagen

- 230 mm rubber rupsen
- 2 rijsnelheden
- Variabele onderwagen
- Dubbel flens looprollen
- Rupsen met korte steek van de nokken

Hydraulisch systeem

- Drukaccumulator
- Hydraulische druk controlepoort
- Drukloze retour
- Pomp met variabele opbrengst
- HMS systeem

Veiligheids systeem

- Motor startbeveiliging op linker console
- Wegrijbeveiliging
- Zwenkbeveiliging
- Kubota's originele anti-diefstal systeem
- Veiligheidsschakelaar batterij

Werkuitrusting

- 1190 mm arm
- Extra functie tot uiteinde arm
- 2 werklamp aan de giek

Cabine

- ROPS
- TOPS
- OPG
- Op gewicht instelbare half geveerde stoel
- Gordel
- Bedieningshendels met polssteun
- Verwarming met ontdooistand en ontwaseming
- Noodhamer
- Opklapbaar voorraam met gasveer
- 12V aansluiting
- Radio aansluiting
- Schakelaar en bediening voor zwaailamp
- Digitaal paneel met diagnose functie
- Aansluitpunten voor bescherming voorzijde
- Achteruitkijkspiegel

Canopy

- ROPS
- TOPS
- OPG
- Op gewicht instelbare half geveerde stoel
- Gordel
- Bedieningshendels met polssteun
- 12V aansluiting
- Schakelaar en bediening voor zwaailamp
- Digitaal paneel met diagnose functie
- Aansluitpunten voor bescherming voorzijde

Optionele uitrusting

- Radio kit in de cabine (radio bracket, antenne, 2 speakers)
- 2 werklampen op de cabine/canopy
- Rijpedaal
- Bescherming voorzijde

SPECIFICATIES

*met rubber rupsen

Model		KX019-4		
Gewicht	Cabine / Canopy	kg	1780 / 1680	
Bedrijfgewicht	Cabine / Canopy	kg	1855 / 1755	
Capaciteit van de bak volgens SAE/CECE norm		m ³	0,04	
Breedte van de bak	Met zijmessen	mm	474	
	Zonder zijmessen	mm	450	
Motor	Model		D902-BH	
	Type		Watergekoelde E-TVCS dieselmotor	
	Vermogen ISO 9249	pk/tr/min	16 / 2300	
		kW/tr/min	11,8 / 2300	
	Aantal cilinders		3	
	Boring en slag		mm	72 x 73,6
Inhoud		cc	898	
Totale lengte		mm	3860	
Totale hoogte	Cabine	mm	2350	
	Canopy	mm	2330	
Zwensnelheid		tr/min	9,1	
Rubber rups breedte		mm	230	
Lengte onderwagen		mm	1230	
Dozerblad afmeting (breedte x hoogte)		mm	990 / 1300 x 230	
Hydraulische pompen	P1, P2		Pomp met variabele opbrengst	
	Opbrengst	ℓ/min	17,3	
	Hydraulische druk	MPa (kgf/cm ²)	21,6 (220)	
	P3		Tandwielpomp	
	Opbrengst	ℓ/min	10,4	
Max. graafkracht	Arm	daN (kgf)	780 (790)	
	Bak	daN (kgf)	1590 (1620)	
Graafarm draaibaar		graden	75 / 60	
Extra circuit	Opbrengst	ℓ/min	27,7	
	Hydraulische druk	MPa (kgf/cm ²)	21,6 (220)	
Inhoud hydrauliektank		ℓ	28	
Inhoud brandstoftank		ℓ	21	
Maximale rijsnelheid	Langzaam	km/h	2,2	
	Snel	km/h	4,0	
Bodemdruk	Cabine	kPa (kgf/cm ²)	27,4 (0,28)	
	Canopy	kPa (kgf/cm ²)	26,5 (0,27)	
Bodemvrijheid		mm	160	

*Machine gewicht: met 35kg standaard bak

*Bedrijfgewicht: met 75kg machinist, 35 kg standaard bak

HEFCAPACITEIT

Cabine en rubber rupsen

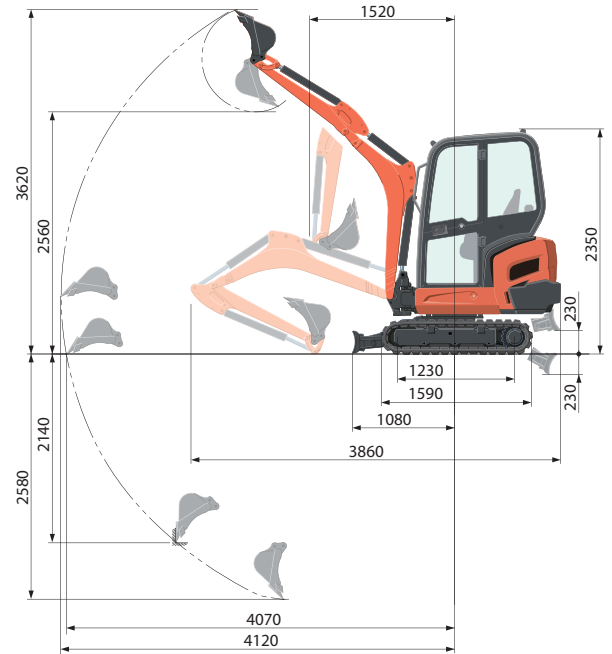
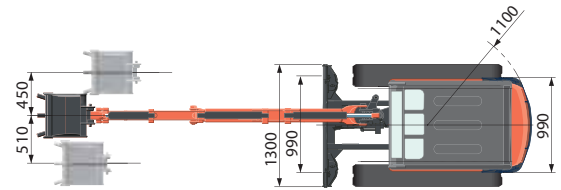
Hefhoogte	daN (ton)					
	Lastafstand (2m)			Lastafstand (Max)		
	Over voorzijde		Over zijkant	Over voorzijde		Over zijkant
Dozer omlaag	Dozer omhoog	Dozer omlaag		Dozer omhoog		
1,5m	220 (0,23)	230 (0,23)	230 (0,23)	-	-	-
1,0m	400 (0,41)	400 (0,41)	400 (0,41)	-	-	-
0,5m	520 (0,53)	450 (0,46)	450 (0,46)	230 (0,23)	190 (0,20)	200 (0,20)
0m	540 (0,55)	430 (0,44)	440 (0,45)	-	-	-

Let op :

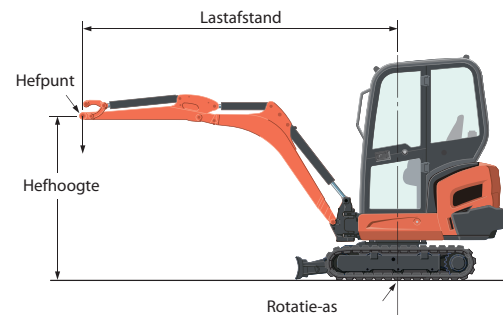
* De hefcapaciteiten zijn gebaseerd op ISO 10567 en overschijden niet de 75% van de statische heflast van de machine of 87% van de hydraulische hefcapaciteit van de machine.

* Bij het meten van de hefcapaciteiten zijn de graafbak, hijschaak, hijsband en andere accessoires niet in aanmerking genomen.

WERKBEREIK



1190 mm arm
Eenheid: mm



* Werkbereiken zijn met Kubota standaard bak, zonder snelwissel.

* Specificaties zijn onderhevig aan veranderingen ten gevolge van productverbetering zonder voorafgaande kennisgeving.

Alle vertoonde afbeeldingen zijn alleen voor promotionele doeleinden
Draag bij het bedienen van de graafmachine alleen kleding en een veiligheidsuitrusting die vereist zijn volgens de lokale wetgeving.

KUBOTA EUROPE S.A.S.

19 à 25, Rue Jules - Vercrey -
Zone Industrielle - B.P.50088
95101 Argenteuil Cedex France
Téléphone : (33) 01 34 26 34 34
Télécopieur : (33) 01 34 26 34 99
<http://www.kubota-global.net>