



Kranlyft

Maeda MC285CRM(E)

Technische Gegevens



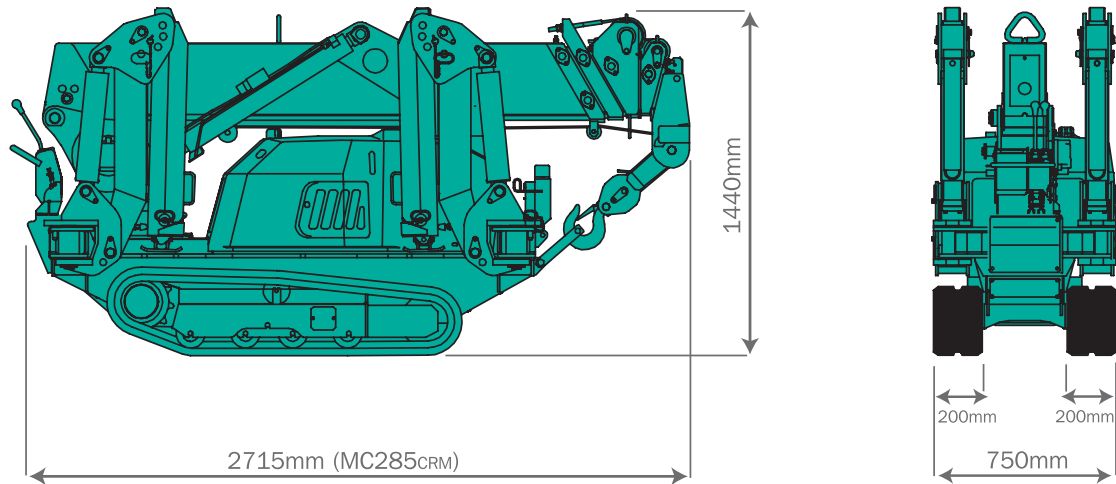
**Hét evenwicht
tussen kracht
en design**

- Heel smal (750mm)
- Programmeerbare LMB
- Rubberen Rupsbanden
- Hydrostatische transmissie
- Scheefstandalarm
- Rupssysteem voor hogere manoeuvreerbaarheid
- Krachtige lier met hydraulisch remsysteem
- Volautomatische pentagonale mastsecties
- Afstandsbediening (kabel)

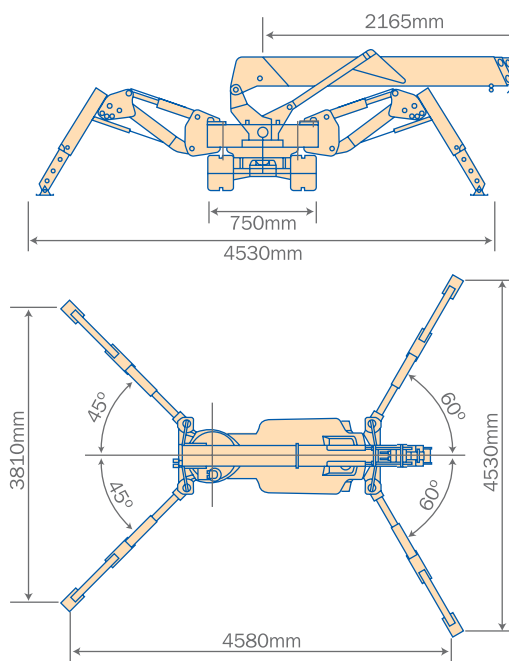
Specificaties		
Model	MC285CRM(E)	
Kraancapaciteit	2.82 t x 1.4m	
Maximale Vlucht	8.205m	
Maximale Hijshoogte	8.7m	
Hijssnelheid	8m / min. (4 inscheringen, 4e laag)	
Kabelsnelheid	32m / min. (4e laag)	
Hijskabel	IWRC 6 x Fi (29) 7mm x 48m	
Mast	Mastlengte Telescopeersnelheid Masttype	2535m - 8575m 6.04m / 22 sec. (22 sec.) Volautomatisch, 5 secties Pentagonale telescopische mast
Op- & Aftoppen	Gradenhoek / Snelheid	0 - 80° / 14 sec. (14 sec.)
Zwenkinrichting	Zwenken / Snelheid	360° oneindig / 2.3 tpm (2.3 tpm)
Stabilisatoren	Systeem Maximale afstempeling	4 multi positie boxen met afsluitventielen (Lengte) 4580mm x (Voorzijde) 4530mm x (Achterzijde) 3810mm
Tractiesysteem	Aandrijving Rijsnelheid Klimvermogen Rups lengte & -breedte Bodemdruk	Hydrostatische traploze aandrijving vooruit & achteruit 0 - 2.2 km/u (2.2 km/u) 20° 975mm x 200mm 0.44 kg / cm ²
Motor	Model Cilinderinhoud Vermogen Startmethode Brandstof	Yanmar 2TNE68-ME 2 cilinder watergekoelde dieselmotor 6.57 kW / 2600 tpm Elektrisch Diesel ; Inhoud = 12 liter
Elektro-Motor MC285CRME	Type Vermogen	Volledig afgesloten geventileerde motor 5.5 kW 4P 400V
Afstandsbediening	Type	Kabelbediening, micro-snelheid mode, bediening voor steunpoten
Afmetingen	Lengte x Breedte x Hoogte MC285CRM Gewicht MC285CRM Lengte x Breedte x Hoogte MC285CRME Gewicht MC285CRME	2715mm x 750mm x 1440mm 1720kg 3360mm x 750mm x 1440mm 1900kg
Standaarduitvoering		Zwaailicht, bedrijfsurenteller, 4-inscherings haakblok, zwarte rubberen rupsbanden en LMB.
Uitrusting in Optie		Witte rubberen rupsbanden, balhaak, 2-inscherings haakblok, searcher hook (max. capaciteit = 300kg ; eigengewicht = 30kg), radiografische afstandsbediening

Maeda MC285CRM(E) Afmetingen

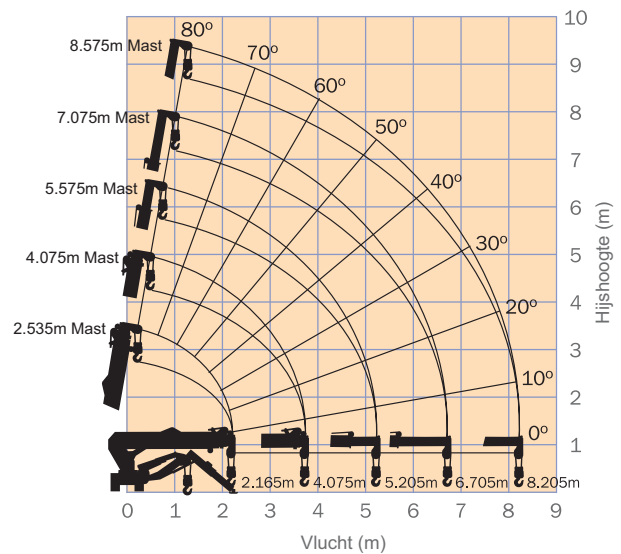
Machine



Afstepeling



Werkbereik



Het werkbereik houdt geen rekening met mastbuiging veroorzaakt door de last.

Het maximale bereik onder het maaiveld is:

4 inscheringen	2 inscheringen	Enkele inschering
10.10m	20.20m	40.20m



Maeda MC285CRM(E) Hijscapaciteit

Totale hijscapaciteit Steunpoten in maximum positie

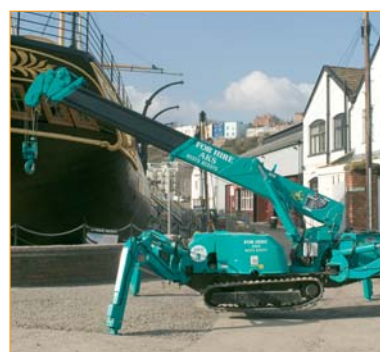
4.075 mast		5.575 mast		7.075 mast		8.575 mast	
Vlucht (m)	Capaciteit (kg)	Vlucht (m)	Capaciteit (kg)	Vlucht (m)	Capaciteit (kg)	Vlucht (m)	Capaciteit (kg)
< 1.4	2820	< 3.0	1220	< 3.6	820	< 4.0	550
1.5	2520	3.5	970	4.0	740	4.5	400
2.0	1920	4.00	780	4.5	580	5.0	340
2.5	1570	4.5	630	5.0	480	5.5	300
3.0	1220	5.0	530	5.5	430	6.0	270
3.5	970	5.205	530	6.0	380	6.5	230
3.705	920			6.5	350	7.0	200
				6.705	330	7.5	180
						8.0	150
						8.205	150

Totale hijscapaciteit Steunpoten in elke ander positie

4.075 mast		5.575 mast		7.075 mast		8.575 mast	
Vlucht (m)	Capaciteit (kg)	Vlucht (m)	Capaciteit (kg)	Vlucht (m)	Capaciteit (kg)	Vlucht (m)	Capaciteit (kg)
< 1.5	1720	< 3.0	510	< 3.6	400	< 4.0	330
2.0	1070	3.5	410	4.0	330	4.5	280
2.5	630	4.0	330	4.5	280	5.0	230
3.0	520	4.5	280	5.0	230	5.5	180
3.5	430	5.0	230	5.5	180	6.0	160
3.705	350	5.205	200	6.0	160	6.5	150
				6.5	150	7.0	100
				6.705	140	7.5	80
						8.0	70
						8.205	60

De hijscapaciteit is gebaseerd op de effectieve vlucht van de kraan inclusief eventuele mastbuiging. De bovenvermelde hijscapaciteit is inclusief het gewicht van de haakblok (standaard 4 inscheringen - 20kg). Deze dient dus in mindering van de hijscapaciteit gebracht te worden om de reële werklast te bekomen.

Indien de Tweewindingshaakblok of de balhaak wordt gebruikt, mag dezelfde hijscapaciteit zoals hierboven gehanteerd worden, maar met een maximale last van : Twee inscheringen - 1410kg ; Enkele inschering - 710kg.



Maeda Mini-hijskranen

Kleine kranen met **GROTE** ideeën



Voor verdere informatie en details kunt u steeds terecht bij Heli NV.
De fabrikant behoudt zich het recht te allen tijde verbeteringen aan te brengen zonder voorafgaand bericht.



+46 31 80 70 00
+44 117 982 6661

INFO@KRANLYFT.COM
WWW.MAEDAGRANES.COM

Distributeur: