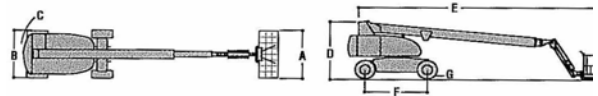
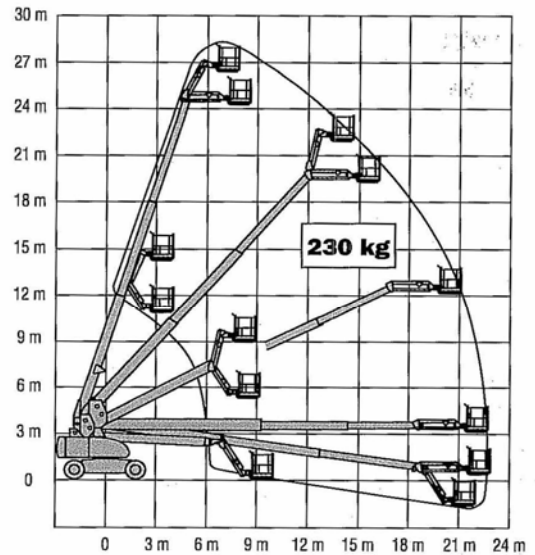


Technische specificaties

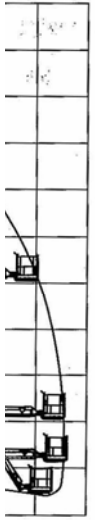
860SJ

platform hoogte	26,21m
max. reikwijdte	22,86m
max. hoogte geknikt	-
draaicirkel (continu)	360°
hefvermogen onbelast	230kg
platform draaicirkel (hydraulisch)	180°
JIB lengte	1,83m
JIB bewegingsbereik	130° (+70°/-60°)
A. platform afmetingen	0,91m x 2,44m
B. totale breedte	2,49m
C. uitzwaai cirkel	1,42m
D. transport hoogte	3,05m
E. transport lengte	12,19m
F. wielbasis	3,05m
G. grondspeling	0,30m
bruto gewicht	16,490kg
max. vloerdruk	6,5kg/cm ²
maximum gewicht op banden	-
rij snelheid 2WD	5,6km/h
rij snelheid 4WD	5,6km/h
capaciteit op helling 2WD	30%
capaciteit op helling 4WD	45%
banden (schuimgevuld)	15 x 625
pendelas bereik	-
draai radius - binnenkant	3,66m
draai radius - buitenkant	6,86m
dieselmotor (deutz)	48,5kW
brandstoftank inhoud	117 L
hydraulisch reservoir	151 L
noodspanning	12V DC

JLG MODEL 860SJ



0SJ



21 m 24 m

