

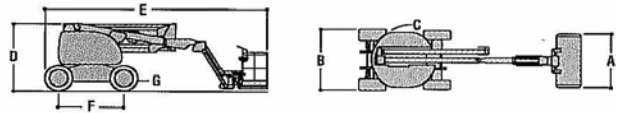
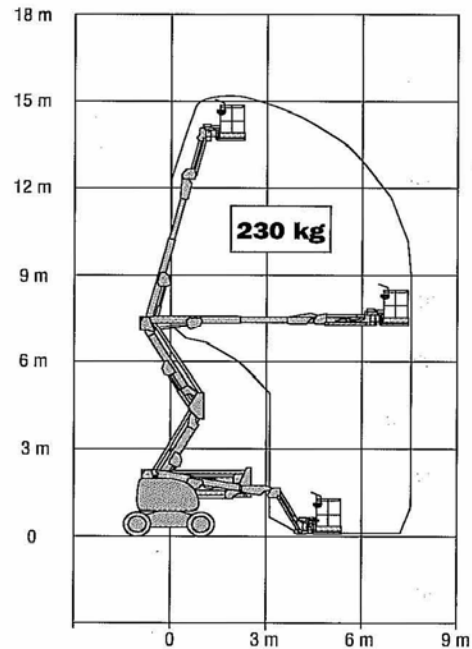
## Technische specificaties

### 450AJ

450 Series II

platform hoogte	13,72m
max. rijkwijde	7,47m
max. hoogte genikt	7,67m
draaicirkel (niet continu)	360°
hefvermogen (onbelast)	230kg
platform draaicirkel (hydraulisch)	170°
JIB lengte	1,24m
JIB knikbereik	145° (+78°/-67°)
A. platform afmetingen	0,76m x 1,83m
B. totale breedte	1,98m
C. uitzwaai cirkel	zero
D. transport hoogte	2,3m
E. transport lengte	6,53m
F. wielbasis	1,98m
G. grondspeling	0,36m
bruto gewicht	7,100kg
maximum vloerdruk	5,48kg/cm <sup>2</sup>
rij snelheid 2WD	5,6km/h
rij snelheid 4WD	7,2km/h
capaciteit op helling 2WD	30%
capaciteit op helling 4WD	45%
banden (schuimgevuld)	12 x 16,5
pendelas bereik (optioneel)	0,20m
draai radius - binnenkant	1,73m
draai radius - buitenkant	4,27m
dieselmotor (deutz)	35kW
brandstoftank inhoud	62,5 L
hydraulisch reservoir	113,6 L
noodspanning	12V DC

## JLG MODEL 450AJ (450 Series II)



**50AJ**

**l)**

