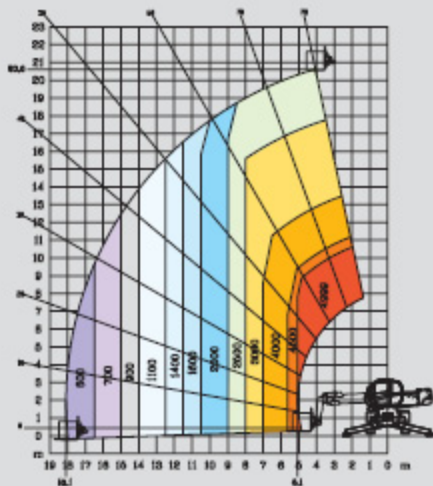
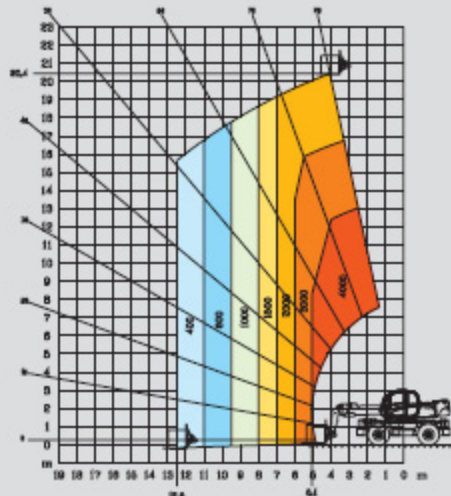


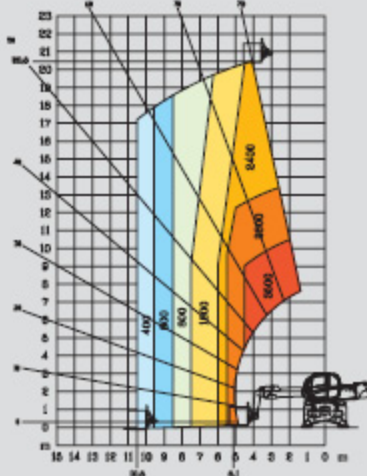
ROTATION SUR STABILISATEURS DEPLOYES AVEC FOURCHES



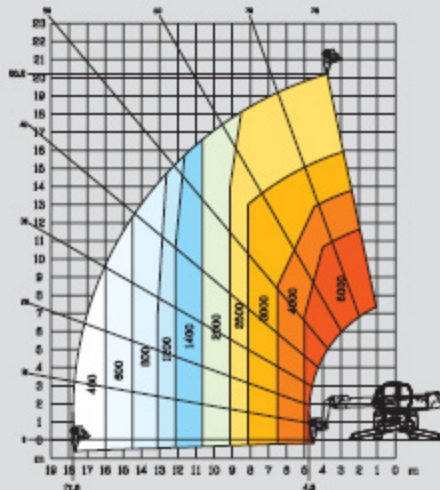
FRONTALE SUR PNEUS AVEC FOURCHES



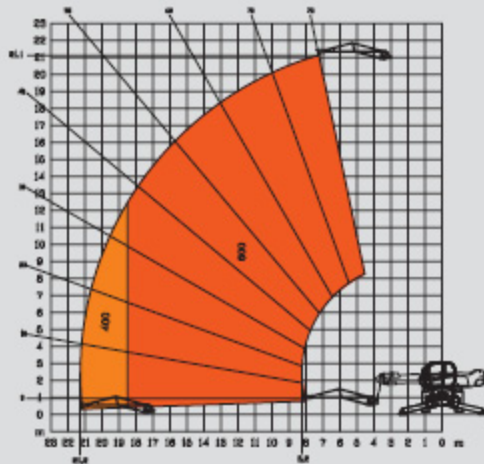
ROTATION SUR STABILISATEURS INTERMEDIAIRES AVEC FOURCHES



ROTATION SUR STABILISATEURS DEPLOYES AVEC TREUIL 5 T



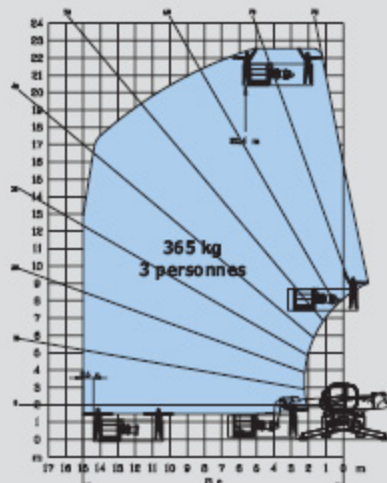
ROTATION SUR STABILISATEURS DEPLOYES AVEC POTENCE P 600



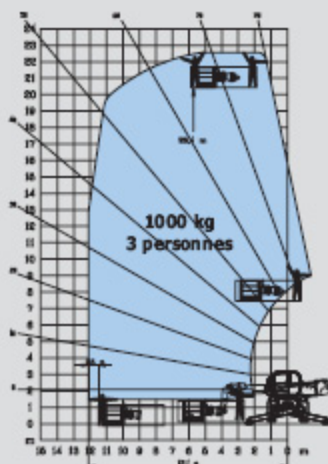
ROTATION SUR STABILISATEURS DEPLOYES AVEC POTENCE P 1500



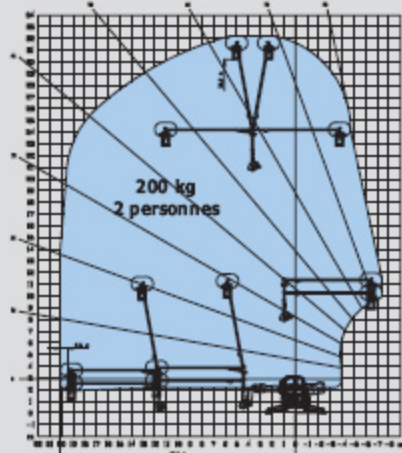
**ROTATION SUR STABILISATEURS DEPLOYES
AVEC NACELLE ORH STANDARD 2,25/4 m**



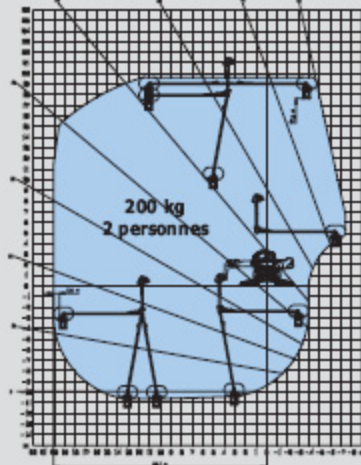
**ROTATION SUR STABILISATEURS DEPLOYES
AVEC NACELLE 1000 KG 2,25/4 m**



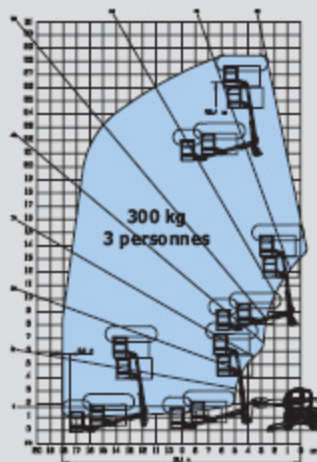
**ROTATION SUR STABILISATEURS DEPLOYES
AVEC SYSTEME 3 D
ZONE DE TRAVAIL EN POSITIF**



**ROTATION SUR STABILISATEURS DEPLOYES
AVEC SYSTEME 3 D
ZONE DE TRAVAIL EN NEGATIF**



**ROTATION SUR STABILISATEURS DEPLOYES
AVEC NACELLE AERIAL JIB**



**ROTATION SUR STABILISATEURS DEPLOYES
AVEC POTENCE GRUE**

